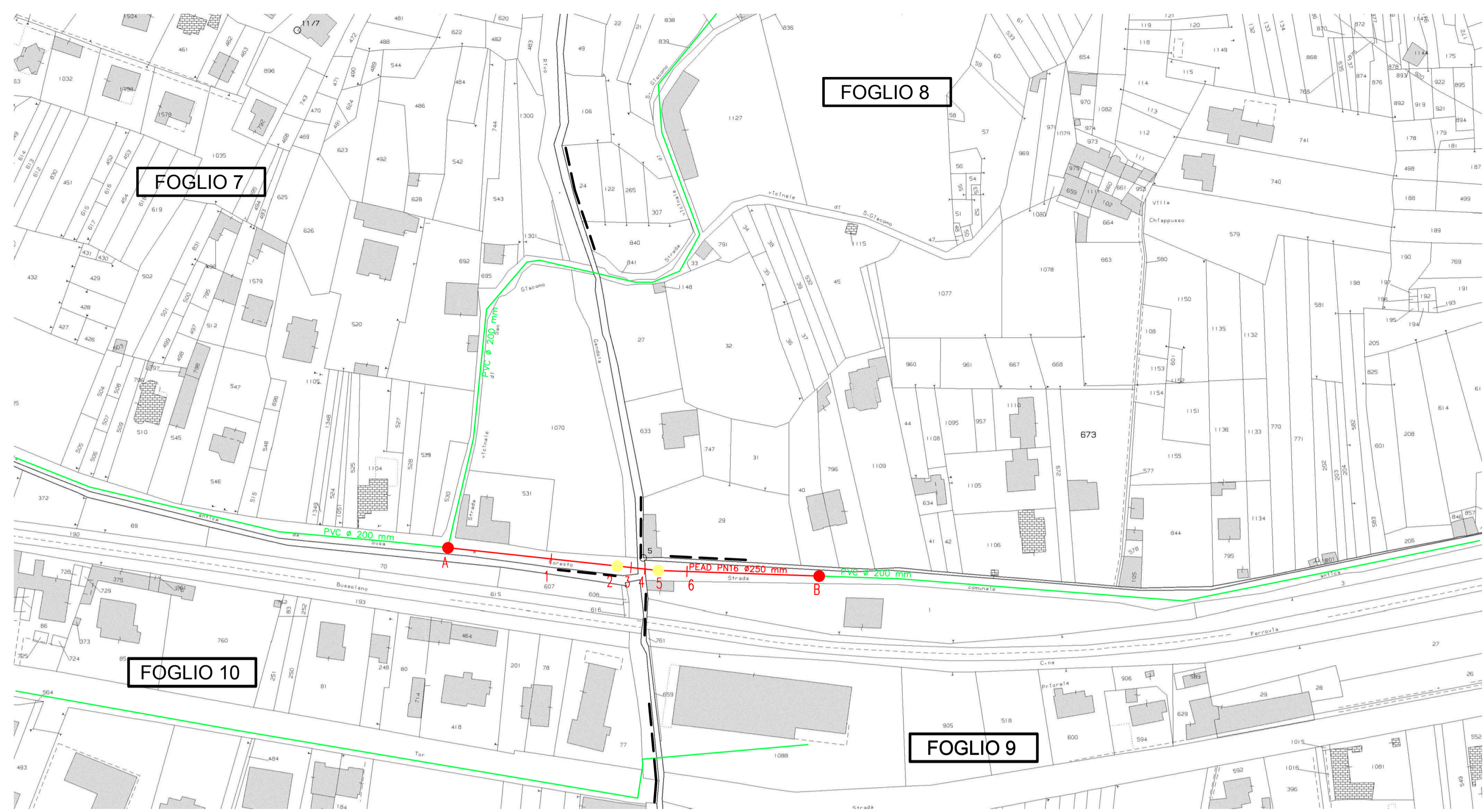
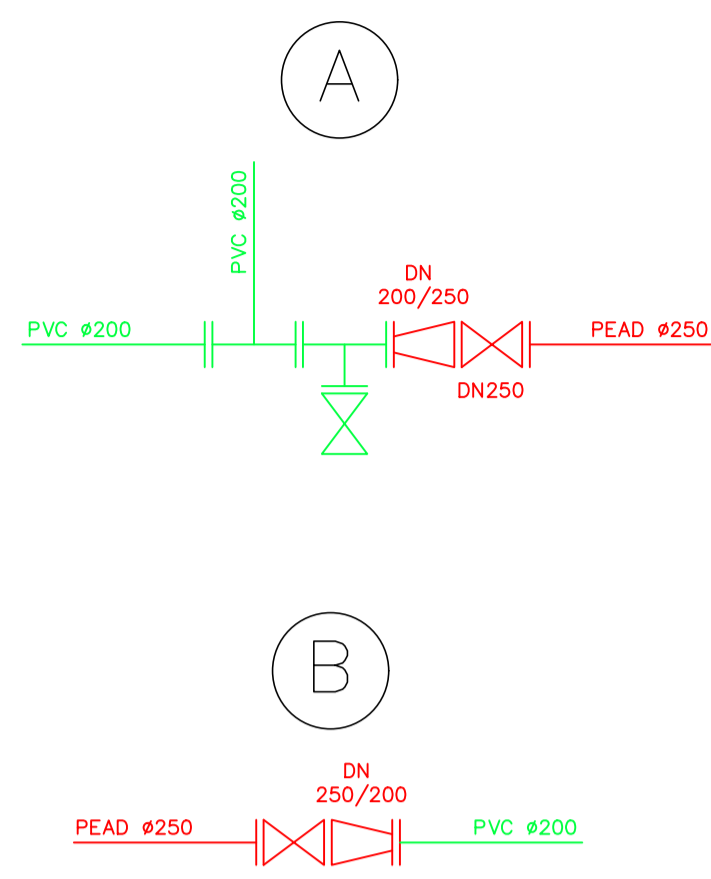


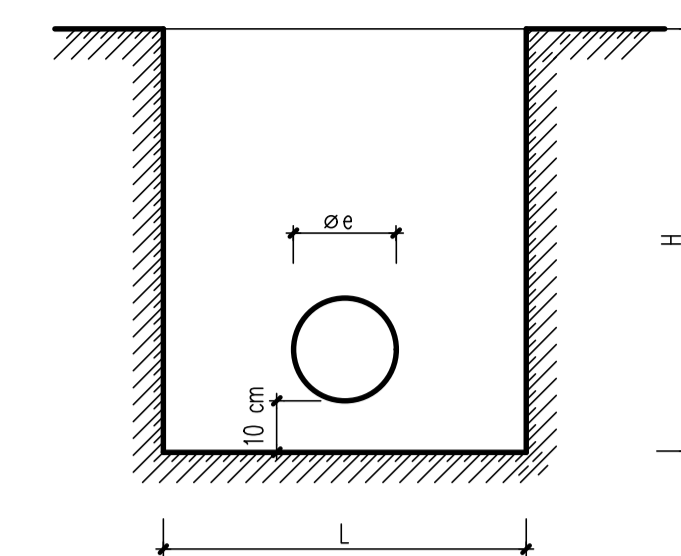
PLANIMETRIA SCALA 1/1.500



- ACQUEDOTTO ESISTENTE
- ACQUEDOTTO IN PROGETTO
- POZZETTO IN PROGETTO
- OPERE DA NON REALIZZARE

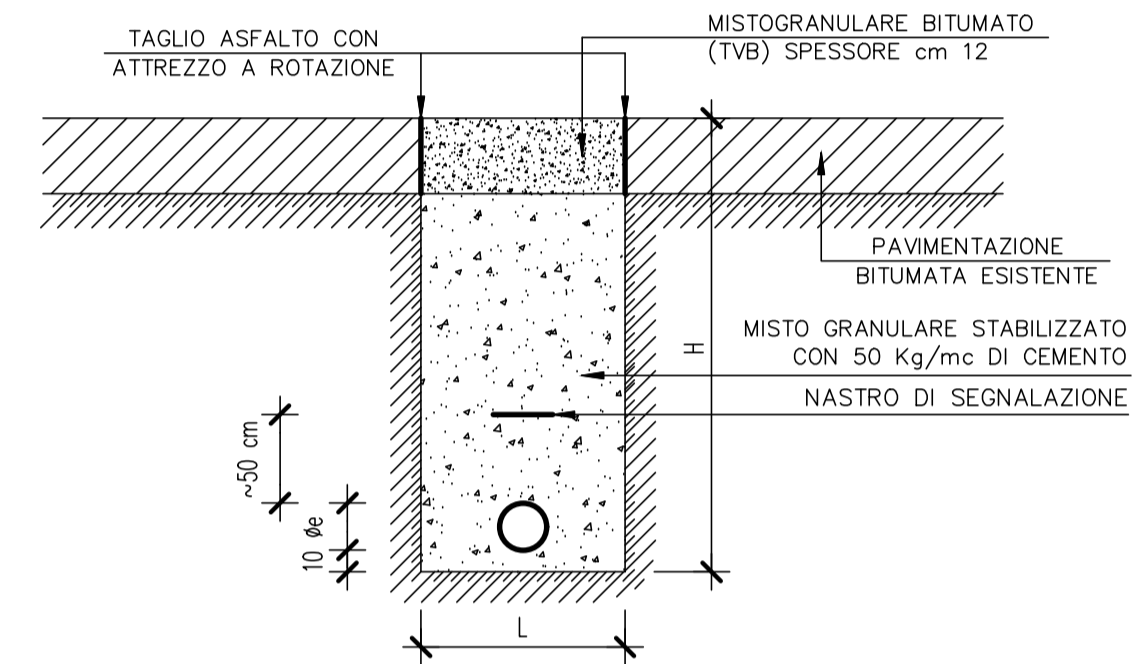


SEZIONE DI SCAVO ACQUEDOTTO

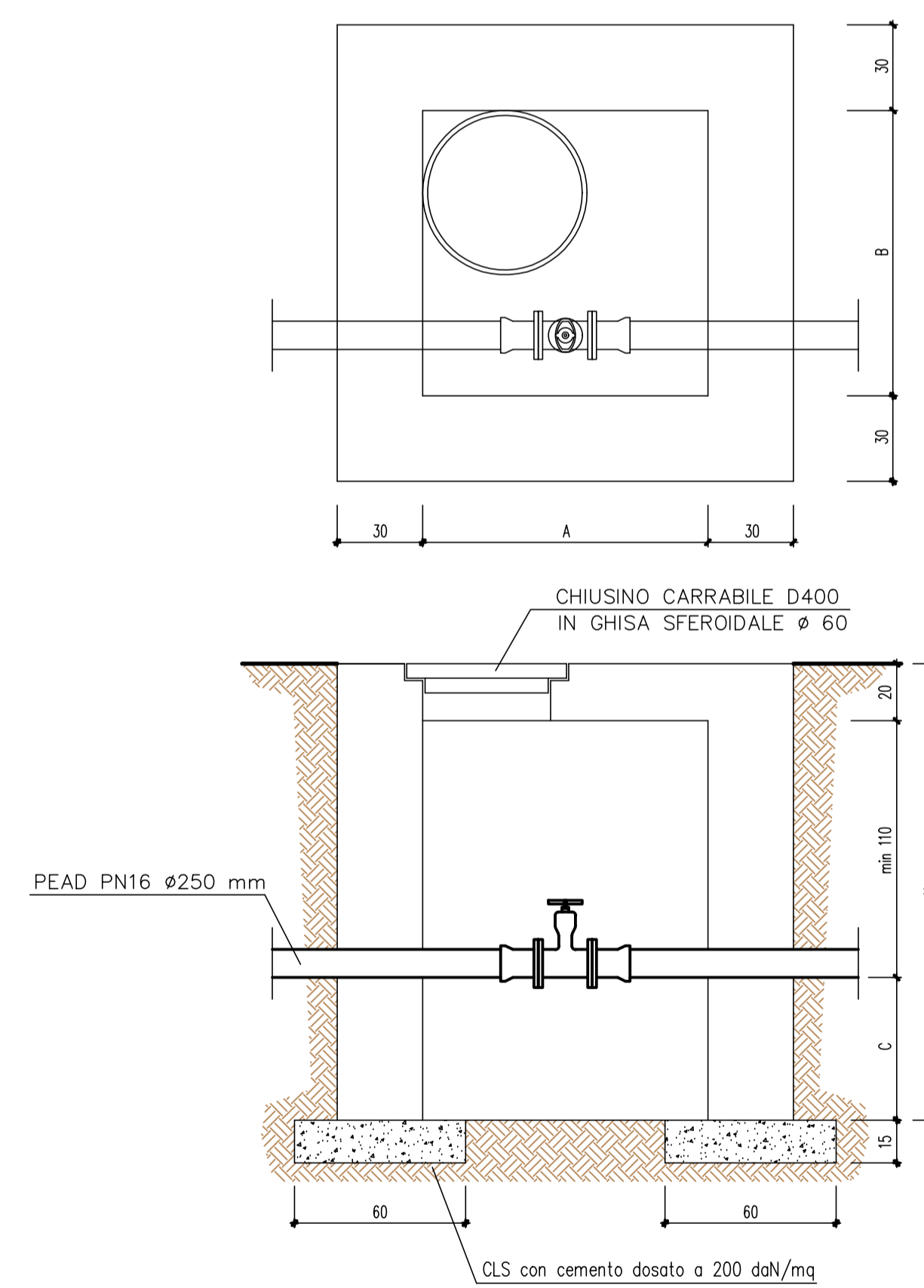


- $H \leq 150 \text{ cm}$ $L = \varnothing e + 50 \text{ cm}$ $L_{\text{min}} = 80 \text{ cm}$
- $150 < H \leq 300 \text{ cm}$ $L = \varnothing e + 70 \text{ cm}$ $L_{\text{min}} = 110 \text{ cm}$
- $300 < H \leq 400 \text{ cm}$ $L = \varnothing e + 80 \text{ cm}$ $L_{\text{min}} = 130 \text{ cm}$
- $H > 400 \text{ cm}$ $L = \varnothing e + 100 \text{ cm}$ $L_{\text{min}} = 150 \text{ cm}$

RIPRISTINO DI STRADA COMUNALE BITUMATA

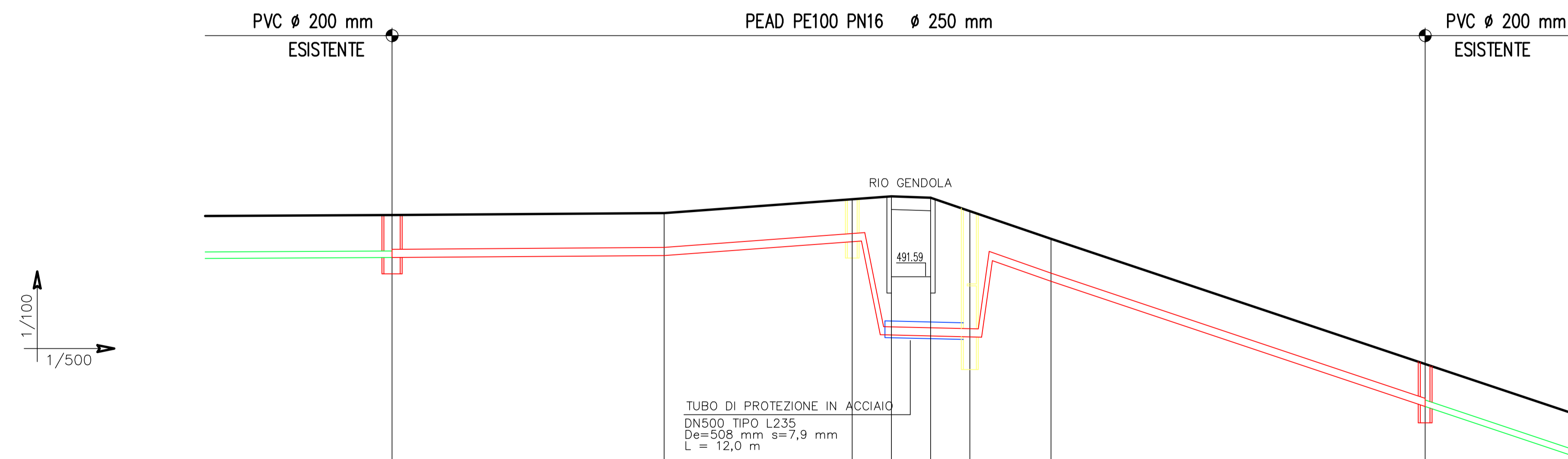


POZZETTO TIPO



SOLETTA	PARETI
CLS classe C 25/30 Rck > 300 daN/cm²	CLS classe C 25/30 Rck > 300 daN/cm²
ACCIAIO B450C DOPPIA RETE Elettrosaldata ø 12-12 (20x20 cm)	ACCIAIO B450C RETE Elettrosaldata ø 8-8 (20x20 cm)

POZZETTO	A [cm]	B [cm]	C [cm]	H [cm]
A	250	150	50	180
B	150	150	50	180



PICCHETTI	A	1	2	3	4	5	6	B
DISTANZE PARZIALI		41.65	28.80	6.00	6.00	6.00	12.44	57.27
DISTANZE PROGRESSIVE	0.00	41.65	70.45	76.45	82.45	88.45	100.89	158.16
QUOTE TERRENO	493.48	493.54	493.96	494.05	494.01	493.60	492.75	488.92
QUOTE PROGETTO	492.18	492.24	492.66	493.81	493.78	493.75	491.45	487.62
QUOTE ROSSE	1.30	1.30	1.30	4.24	4.23	3.65	1.30	1.30

Autorità d'ambito Torinese

Società Metropolitana Acque Torino S.p.A.
Sede Legale Corso 37 Febbraio 14 - 10133 Torino
Tel. 011.4645.111 - Fax 011.4365.375
Capitale Sociale Normale € 345.533.761,65
C.F. - P. IVA e Registro delle Imprese di Torino 07937540016
sito: www.smatorino.it e-mail: info@smatorino.it

smat gruppo

PROG. 7113-7114-7115

CITTA' DI SUSA
Città metropolitana di Torino

PERIZIA SUPPLETTIVA E DI VARIANTE

COMPLETAMENTO FOGNATURA, SPOSTAMENTO E SOSTITUZIONE CONDOTTA IDRICA IN VIA MONTELLO. FOGNATURA NERA IN RONCHAIL E BORGATA BALMA DI GROSSO, VIA MEANA E SAN GIOVANNI

ACQUEDOTTO - OPERE IN VARIANTE				
Rev.	Data	Redazione	Verifica	Modifiche
	Novembre 2021	AM		

Il Committente:

Società Metropolitana Acque Torino S.p.A.

Il DIRETTORE GENERALE
Dott. Ing. Marco ACRI

Il Progettista:

Collaboratori:

STUDIO ASSOCIATO ing.Ventura - geom. Charvillat - ing. Martignoni
Via Chiesa di Miradolo, 20 - 10060 San Secondo di Pinerolo (TO)
Codice fiscale e partita IVA 07574490011
tel.012176231 - fax 012175877 - studio.associato.bvc@gmail.com

Archivio file: Tav 5 - Acquedotto.pdf

Elaborato n. **5**

Scala: 1/100, 1/500, 1/1.500